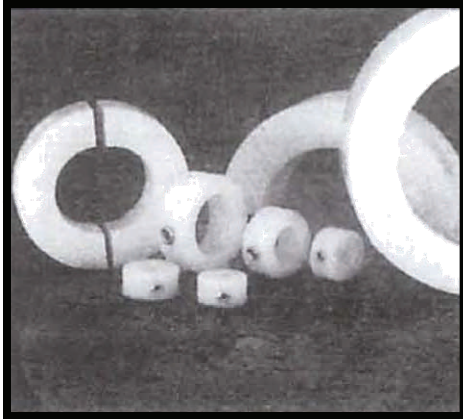
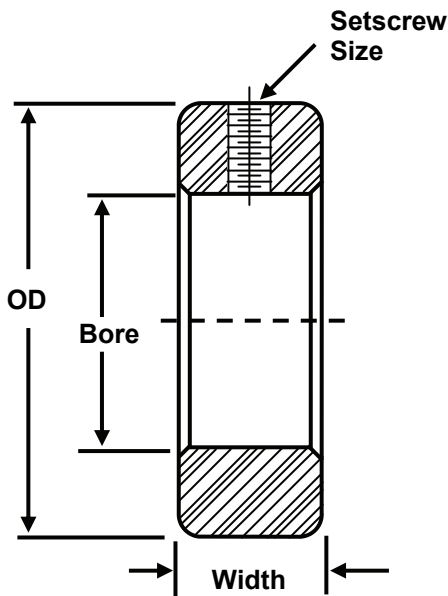




SHAFT COLLARS



Shaft & Split Clamping Collars



Shaft Collar

Bore Size (in.)	OD (in.)	Width (in.)	Setscrew Size
1/4	3/4	7/16	10-24 X 1/4
5/16	7/8	7/16	10-24 X 1/4
3/8	7/8	7/16	10-24 X 1/4
7/16	7/8	7/16	1/4-20 X 1/4
1/2	1	7/16	1/4-20 X 1/4
9/16	1 1/8	1/2	1/4-20 X 1/4
5/8	1 1/8	1/2	5/16-18 X 1/4
3/4	1 1/4	9/16	5/16-18 X 1/4
7/8	1 1/2	9/16	5/16-18 X 5/16
1	1 5/8	5/8	5/16-18 X 5/16
1 3/16	2	11/16	3/8-16 X 3/8
1 1/4	2	11/16	3/8-16 X 3/8
1 3/8	2 1/8	3/4	3/8-16 X 3/8
1 7/16	2 1/4	3/4	3/8-16 X 3/8
1 1/2	2 1/4	3/4	3/8-16 X 3/8
1 5/8	2 1/2	13/16	3/8-16 X 3/8
1 3/4	2 3/4	7/8	1/2-13 X 1/2
1 7/8	2 3/4	7/8	1/2-13 X 1/2
1 15/16	3	7/8	1/2-13 X 1/2
2	3	7/8	1/2-13 X 1/2
2 3/16	3 1/4	15/16	1/2-13 X 1/2
2 1/4	3 1/4	15/16	1/2-13 X 1/2
2 7/16	3 1/2	1	1/2-13 X 1/2
2 1/2	3 1/2	1	1/2-13 X 1/2
2 3/4	3 3/4	1	1/2-13 X 1/2
3	4 1/4	1 1/8	1/2-13 X 5/8
3 1/4	4 1/2	1 1/8	1/2-13 X 5/8
3 1/2	4 3/4	1 1/8	1/2-13 X 5/8
3 3/4	5	1 1/8	1/2-13 X 5/8
4	5 1/4	1 1/8	1/2-13 X 5/8

800-295-7660